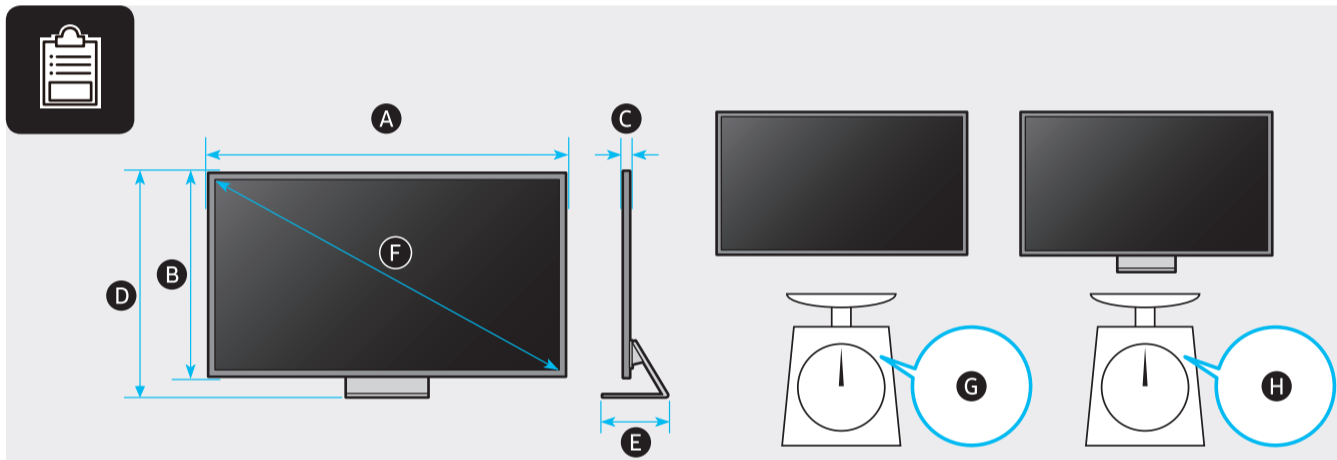
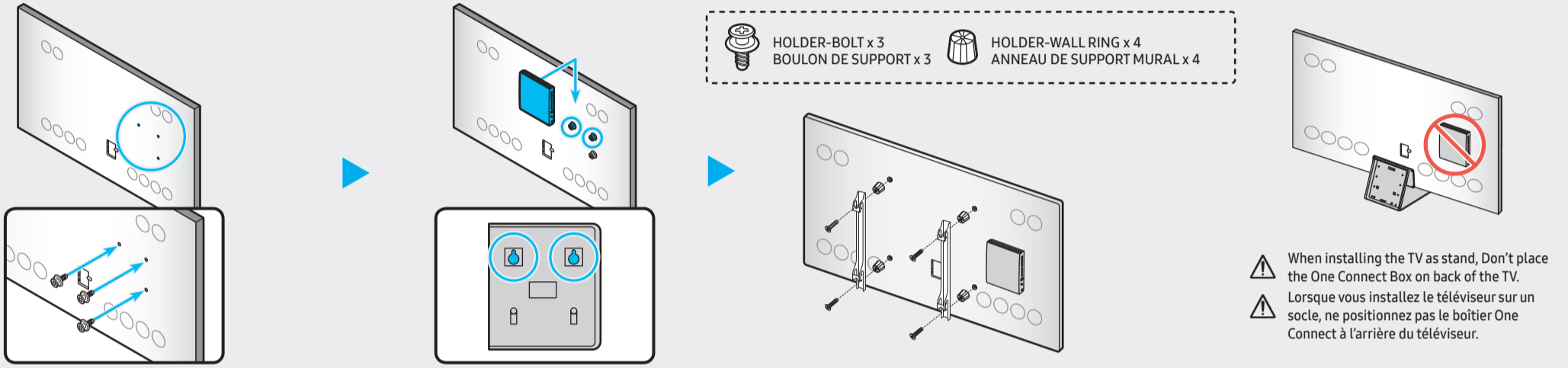
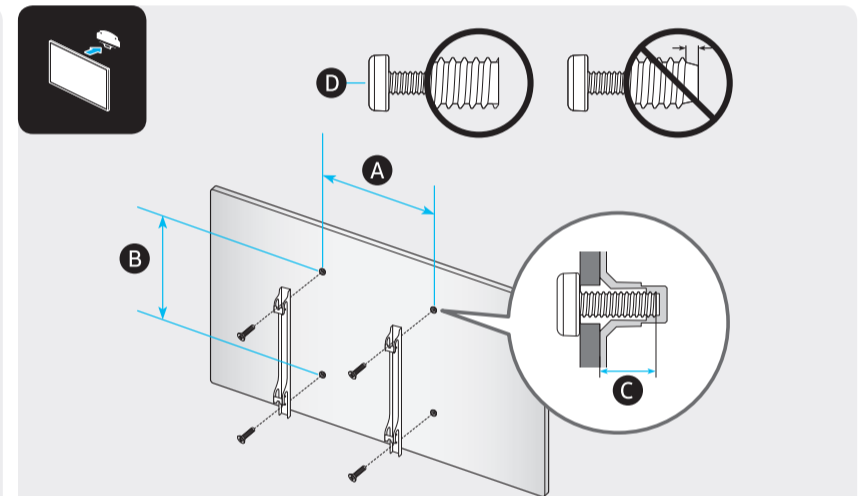


\* When installing the TV as wallmount, You can place the One Connect Box as shown below. / Lorsque vous installez le téléviseur sur un support mural, vous pouvez positionner le boîtier One Connect comme indiqué ci-dessous.  
 \* To install using a wall mount, be sure to use the supplied HOLDER-WALL RING. / Pour procéder à l'installation à l'aide d'un support mural, utilisez les ANNEAUX DE SUPPORT MURAL fournis.



	A	B	C	D	E	F	G	H
QN98QN100B	85.7 inches (2176.3 mm)	49.0 inches (1244.3 mm)	0.8 inches (19.9 mm)	51.7 inches (1313.5 mm)	14.3 inches (363.3 mm)	97.5 inches	151.2 lbs (68.6 kg)	184.3 lbs (83.6 kg)



	VESA A x B (mm)	C (mm)	D x 4
QN98QN100B	600 x 400	5-6	M8

SAMSUNG

QUICK SETUP GUIDE  
GUIDE D'INSTALLATION RAPIDE



BN68-15035B-00

