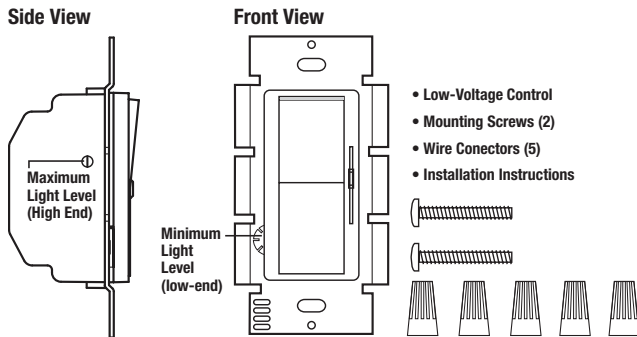


Package Contents and Parts Identification (Figure A)



Operation

The 0-10 volt low-voltage lighting control provides dimming control for 0-10 volt compatible LED drivers, fluorescent ballast and HID ballast.

Minimum light level (low-end) shall be adjusted to optimize performance.

Important Notes Please Read Before Installation

Wallbox Dimensions: A single-gang wallbox 3 in high x 2 in wide x 2 1/2 in deep (76 mm high x 51 mm wide x 63.5 mm deep) will service all individual controls.

Wiring Note: Always turn off AC power before installation. Install in accordance with all local and national electrical codes.

Fluorescent Lamps: For the best dimming performance, new fluorescent lamps may need to be operated at full light output for a specified amount of time prior to dimming. Contact the lamp manufacturer for their specific recommendations concerning lamp seasoning.

Load Rating: A single low-voltage control can control up to 30 mA of current. Contact Ballast or Driver manufacturer for current source on control wires to determine maximum load.

Do not connect this control to line voltage.
 To be connected to a Class 2 power source only.

Compatible Devices:

Works with all ballasts and drivers that provide a current source compliant to IEC 60929 Annex E.2.

Compatible Drivers / Ballasts Include the Following:

Advance Mark VII 0-10 V Electronic Dimming Ballasts
 Advance Xitanium[®] LED Drivers
 Cree LED Lighting[®] LR24
 ELB Electronics 0-10V T8 Ballasts
 Metrolight Smart Electronic Ballasts for HID
 Osram Sylvania OPTOTRONIC[®] OT DIM Dimming Ballasts
 Osram Sylvania QUICKTRONIC[®] POWERSENSE[®]
 Osram Sylvania QUICKTRONIC[®] HELIOS[™] T5HO Dimming Ballasts
 Universal Lighting Technologies SuperDim[®] Ballasts

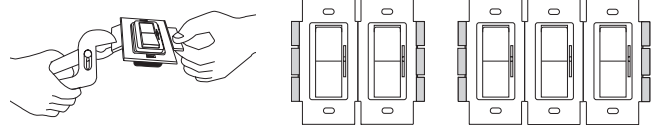
Lutron Eco-10 10 volt option

For a current list of ballast models refer to the Lutron Ballasts Selection Guide.

Driver / Ballast Functionality Check: With power OFF, check new driver/ballast for functionality prior to installation of control by connecting the device's purple and pink* wires together. Turn power ON. The lights should now be at minimum brightness. With power OFF, disconnect the wires. Turn power ON. The lights should now be at maximum brightness.

Multigang Installations

When installing more than one control in the same wallbox, it may be necessary to remove all inner side sections prior to wiring (see diagram). Using pliers, bend side section up and down until it breaks off. Repeat for each side section to be removed. A physical barrier (partition) must exist when ganging with line-voltage products.



Installation

1. TURN POWER OFF to disable the 0-10 volt devices to be dimmed.
2. Strip wallbox wires to the following lengths:
 5/8 in (16 mm) for 16 to 20 AWG (1.0 to 0.50 mm²) wire.
 1/2 in (13 mm) for 10 to 14 AWG (6 to 1.5 mm²) wire.
 Use a wire connector to join one 14 to 18 AWG (1.5 to 0.75 mm²) supply wire with one or two 20 AWG (0.50 mm²) control wire(s).
3. Wire controls according to the appropriate wiring diagram shown in the "Wiring" section of this sheet and on the ballast.
4. Carefully push wires into wallbox allowing room for the control back cover.
5. Mount control into wallbox using screws provided. Units must be mounted vertically (See Figure A).
6. Turn power ON. Pushing slider up should increase light intensity. Pushing slider down should decrease light output to approximately 10% of the maximum light level for 10% dimming ballasts.
7. The minimum light level (low-end) may be adjusted as follows:
 - a. Push slider to the bottom-most position (minimum light intensity) and run lamps for 15 minutes to warm lamps.
 - b. Locate minimum light level trimpot adjustment thumb wheel on the front of the unit (See Figure A).
 - c. Turn the thumb wheel counterclockwise to decrease light level and clockwise to increase light level.
8. Attach Faceplate.

Troubleshooting

LIGHTS DO NOT OPERATE AT FULL BRIGHTNESS:

- Check to see that purple and pink* wires are not cross connected in any fixture, conduit, or wallbox.
- Push slider up. Turn high-end trimpot counter-clockwise with a screwdriver to achieve maximum light intensity. The trimpot is initially set at the factory to the full counterclockwise position for maximum light intensity.

LIGHTS DO NOT DIM LOW ENOUGH:

- If the rated dimming range is not achieved, check to see that purple and pink* wires are not cross connected in any fixtures.
- Push slider down. Turn the low-end trimpot thumb-wheel counter-clockwise to achieve minimum light intensity.

LIGHTS TURN OFF OR FLICKER AT LOW END:

- Push slider down. Turn the low-end trimpot thumb wheel clockwise until the lights remain on without flickering.

* This wire/terminal may be gray in retrofit applications.

Wiring

The total low-voltage wiring for this unit should not exceed 500 ft (152 m) with 20 AWG (0.50 mm²) wire. For long low-voltage wiring runs, or where excessive electrical noise exists, shielded cable or conduit is required. A maximum load of 30 mA of current can be connected to the dimming wires (Purple, Pink) and a maximum load of 100 mA of current can be connected to the switch wires (Blue, Red, Red/White) of one control. Install in accordance with all local and national electrical codes.

NOTICE: LUTRON IS NOT LIABLE FOR DAMAGE DUE TO MISWIRING 0-10 VOLT CONTROL SIGNAL WIRES WITH LINE VOLTAGE.

WARNING: SHOCK HAZARD. COULD RESULT IN SERIOUS INJURY OR DEATH. DO NOT RUN CLASS 2 WIRES AND LINE VOLTAGE CONDUCTORS TOGETHER IN THE SAME CONDUIT.

The low-voltage ballast control can be wired two ways: Dimming Only or ON/OFF and Dimming. Use the appropriate wiring diagram.

Wiring Without Relay

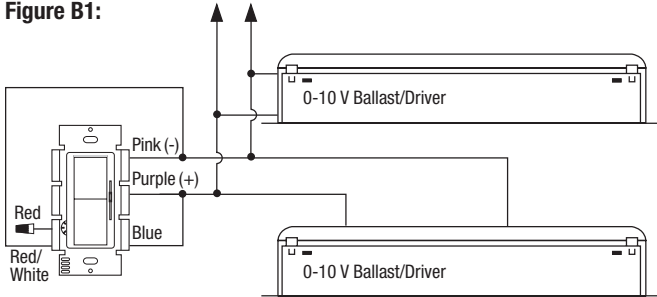
No Power Switching

Connect the control as shown in Figure B2. Changing the slider position will alter light intensity. Toggling the switch will switch between the preset slider value and the minimum light intensity of the ballast or driver. Note that on some ballasts and drivers this minimum light intensity will **not** be OFF.

Dimming Only Wiring

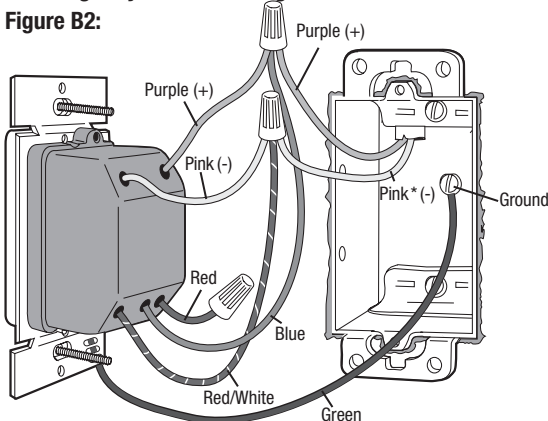
Power wiring not shown—see lighting device for wiring

Figure B1:



Dimming Only Wallbox Wiring

Figure B2:



Note: Wire locations will vary. Reference wires by color not location

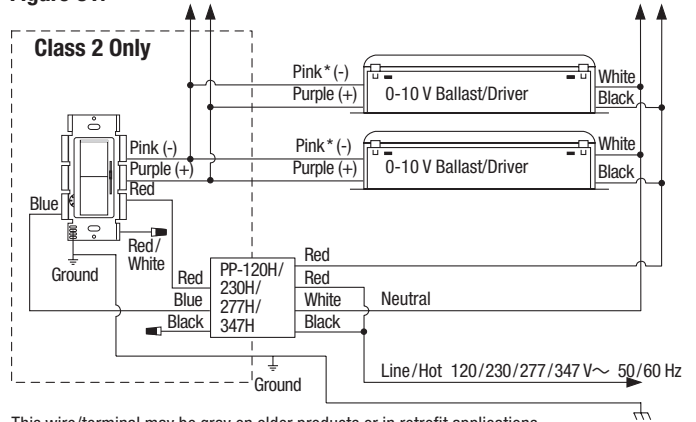
* This wire/terminal may be gray in retrofit applications.

Dimming With ON/OFF Control via Relay

Connect the control as shown in Figure C2. Do not install the Relay in the same wallbox as the low-voltage control. Refer to the wiring sheet included with the Relay for more information.

Dimming With ON/OFF Control Wiring Diagram Using Relay

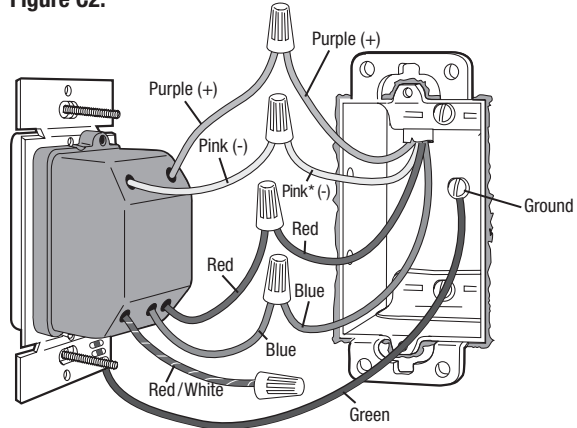
Figure C1:



* This wire/terminal may be gray on older products or in retrofit applications.

Dimming With ON/OFF Control Wallbox Wiring

Figure C2:



Note: Wire locations will vary. Reference wires by color not location.

* This wire/terminal may be gray in retrofit applications.

Customer Assistance

For questions concerning the installation or operation of this product, call **Customer Assistance**. Please provide exact model number when calling.

U.S.A. and Canada: 1.844.LUTRON1; Fax +1.610.282.6311

Mexico: 1.888.235.2910

Other countries: +1.610.282.3800

www.lutron.com/support

Warranty

Lutron will, at its option, repair or replace any unit that is defective in materials or manufacture within one year after purchase. For warranty service, return unit to place of purchase or mail to LUTRON at 7200 Suter Road, Coopersburg, PA 18036-1299, postage prepaid.

This warranty is in lieu of all other warranties, express or implied, and the implied warranty of merchantability is limited to one year from purchase. This warranty does not cover the cost of installation, removal, or reinstallation, or damage resulting from misuse, abuse, or damage resulting from improper wiring or installation.

This warranty gives you specific legal rights, and you may also have other rights which vary from state to state. Some states do not allow the exclusion or limitation of incidental or consequential damages or limitations on how long an implied warranty may last, so the above limitations may not apply to you.

Lutron, Diva and Eco-10 are trademarks or registered trademarks of Lutron Electronics Co., Inc. in the US and/or other countries.

All other product names, logos, and brands are property of their respective owners.

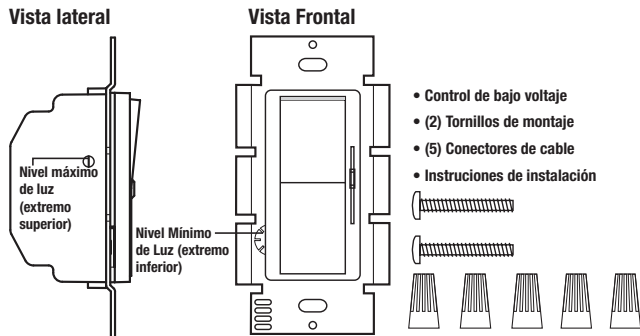
© 2010-2020 Lutron Electronics Co., Inc.

LUTRON

Lutron Electronics Co., Inc.
7200 Suter Road
Coopersburg, PA 18036-1299 U.S.A.



Contenido del Paquete e Identificación de las Piezas (Figura A)



Operación

El control de iluminación de bajo voltaje de 0-10 voltios provee control de atenuación de 0-10 compatible con controladores de LED, balastos fluorescentes y balastos de HID.

El nivel mínimo de luz (extremo inferior) será ajustado para optimizar el rendimiento.

Notas Importantes

Favor de Leer Antes de Instalar

Dimensiones de la Caja de Empotrar: Una caja de empotrar individual 76 mm de altura x 51 mm de ancho x 63,5 mm de profundidad (3 pulgada de altura x 2 pulgada de ancho x 2 1/2 pulgada de profundidad) dará servicio a todos los controles individuales.

Nota sobre el Cableado: Siempre desconecte la alimentación antes de la instalación. Instale de acuerdo con todos los códigos eléctricos nacionales y locales.

Lámparas Fluorescentes: Para obtener el mejor desempeño de atenuación, las lámparas fluorescentes nuevas deben ser operadas a intensidad plena durante una cantidad de tiempo especificada antes de atenuarlas. Contacte al fabricante de las lámparas para sus recomendaciones específicas sobre el asentamiento de las lámparas.

Valores de Carga: Un control único de bajo voltaje puede controlar hasta 30 mA de corriente. Contacte al fabricante del Balastro o del Controlador sobre la fuente de corriente en los cables del control para determinar la carga máxima.

No conecte este control al voltaje de línea.
Para conectarse a una fuente de suministro eléctrico Clase 2 únicamente.

Dispositivos Compatibles: Trabaja con todos los balastos y controladores que tienen una fuente de corriente que cumple la norma IEC 60929 Anexo E.2.

Controladores compatible / balastos incluyen lo siguiente:

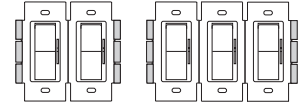
Balastos de Atenuación Electrónica Advance Mark VII de 0-10V
Controladores de LED Advance Xitanium[®]
Cree LED Lighting[®] LR24
Balastos ELB Electronics de 0-10V T8
Balastos Metrolight Smart Electronic para HID
Balastos de atenuación Osram Sylvania OPTOTRONIC[®] OT DIM
Osram Sylvania QUICKTRONIC[®] POWERSENSE[®]
Balastos de atenuación Osram Sylvania QUICKTRONIC[®] HELIOS[™] T5HO
Balastos Universal Lighting Technologies SuperDim[®]

Lutron Eco-10 opción de 10 voltios
Para una lista actual de modelos de balastos consulte la Guía de Selección de Balastos de Lutron.

Comprobación de la Funcionalidad del controlador/balastro: Con la alimentación DESCONECTADA, verifi que la funcionalidad del nuevo controlador/balastro antes de la instalación del control conectando los cables violeta y rosa* del dispositivo juntos en el control. Encienda la alimentación. Las luces deben estar en su intensidad mínima. Con la potencia DESCONECTADA, desconecte los cables. ENCIENDA. Las luces deben estar ahora en su intensidad máxima.

Instalaciones de Componentes Múltiples

Cuando se instala más de un control en la misma caja de empotrar, puede ser necesario retirar todas las secciones laterales internas antes de cablear (ver más abajo). Utilizando pinzas, doble las secciones laterales hacia arriba y hacia abajo hasta que se quiebren. Repita para cada sección lateral que se desee retirar. Una barrera (Particion) físicamente es necesaria cuando estan instalando depositivos con productos de volatje de línea.



Instalación

- DESCONECTE la alimentación para deshabilitar los dispositivos de 0-10 V a ser atenuados.
- Pele los cables de la caja de empotrar a las siguientes longitudes: 16 mm (5/8 pulgada) para cable 1,0 a 0,50 mm² (16 a 20 AWG) 13 mm (1/2 pulgada) para cable 6 a 1,5 mm² (10 a 14 AWG) Utilice un conector de cable para conectar un cable 1,5 a 0,75 mm² (14 a 18 AWG) con uno o dos cables de control 0,50 mm² (20 AWG).
- Cablee los controles según el diagrama adecuado mostrado en la sección de "Cableado" de esta hoja y en el balastro.
- Empuje con cuidado los cables dentro de la caja de empotrar dejando espacio para la cubierta posterior del control.
- Monte el control dentro de la caja de empotrar usando los tornillos provistos. Las unidades deben ser montadas verticalmente (Vea la Figura A).
- CONECTE la alimentación. Empujar hacia arriba el deslizador debe aumentar la intensidad de la luz. Empujarlo hacia abajo debe reducir la salida de luz a aproximadamente 10% del nivel máximo de luz para balastos de atenuación del 10%.
- El nivel mínimo de intensidad de la luz (extremo inferior) puede ser ajustado como sigue:
 - Empuje el deslizador hasta el extremo inferior (intensidad de luz mínima) y haga funcionar las lámparas durante 15 minutos para calentarlas.
 - Ubique el potenciómetro de ajuste del nivel de luz mínima en el frente de la unidad (Vea la Figura A).
 - Gire el potenciómetro a mano en sentido antihorario para disminuir el nivel de luz y en sentido horario para aumentarlo.
- Coloque la placa frontal.

Solución de problemas

LAS LUCES NO OPERAN A LA INTENSIDAD COMPLETA:

- Verifique para ver que los cables violeta y rosa* están conectados en cruz en cualquier aplique, conducto o caja de pared.
- Empuje hacia arriba el deslizador. Gire el potenciómetro de extremo alto en sentido horario con un destornillador para lograr la máxima intensidad de luz. El potenciómetro está inicialmente configurado de fábrica en la posición antihoraria completa para la intensidad máxima de luz.

LAS LUCES NO SE ATENÚAN LO SUFICIENTEMENTE BAJO:

- Si el rango nominal de atenuación no se alcanza, verifique para ver si los cables violeta y rosa* no están conectados inversamente en los apliques.
- Empuje el deslizador hacia abajo. Gire el potenciómetro de extremo inferior en sentido antihorario para lograr la mínima intensidad de luz.

LAS LUCES SE APAGAN O PARPADEAN EN EL EXTREMO INFERIOR:

- Empuje el deslizador hacia abajo. Gire el potenciómetro del extremo inferior en sentido horario hasta que las luces permanezcan encendidas sin parpadeos.

* Este cable/terminal podría ser gris en productos más antiguos o en aplicaciones de reacondicionamiento.

Cableado

La longitud del cableado total de bajo voltaje para esta unidad no debe exceder los 152 m (500 pies) con cable 0,50 mm² (20 AWG). Para largos tendidos de cableado de bajo voltaje, o donde hay ruido eléctrico excesivo, se requiere cable blindado o ductos. Una cantidad máxima de 30 mA de corriente puede conectarse a un control (Violeta y Rosa) y lo máximo de 100 mA se pueden conectar a los cables (Azul, Rojo, Rojo/Blanco) de un dispositivo. Instale siguiendo todos los códigos eléctricos locales y nacionales.

AVISO: LUTRON NO ES RESPONSABLE POR EL DAÑO DEBIDO A CABLEADOS INCORRECTOS DE LOS CABLES DE SEÑALES DE CONTROL DE 0-10 VOLTIOS CON VOLTAJE DE LÍNEA.

ADVERTENCIA: PELIGRO DE CHOQUE ELÉCTRICO. PUEDE RESULTAR EN HERIDAS GRAVES O LA MUERTE. NO TIENDA CABLES CLASE 2 Y CABLES DE VOLTAJE DE LÍNEA JUNTOS EN EL MISMO DUCTO.

El Control de balastro de bajo voltaje puede ser cableado de dos maneras: Atenuación Solamente o ENCENDIDO/APAGADO y Atenuación. Use el diagrama de cableado adecuado.

Cableado sin Relé

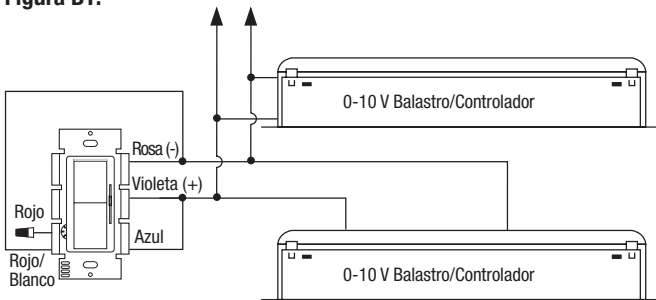
No hay conmutación de alimentación

Conecte el control como se muestra en la Figura B2. Cambiar la posición del deslizador alterará la intensidad de la luz. Apagar y encender el interruptor conmutará entre el valor predeterminado del deslizador y la intensidad mínima de luz del balastro o controlador. Note que en algunos balastros y controladores esta intensidad mínima de luz **no** será APAGADO.

Cableado de Atenuación Solamente

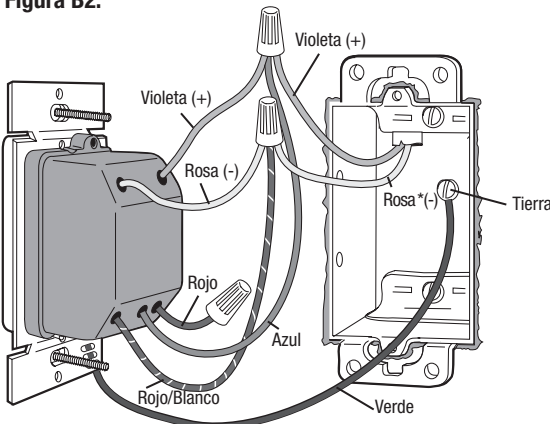
No se muestra el cableado de alimentación—vea el dispositivo de iluminación para el cableado

Figura B1:



Cableado de Caja de Empotrar de Atenuación Únicamente

Figura B2:



Nota: La ubicación de los cables puede variar. Identifique los cables por su color, no por su ubicación.

* Este cable/terminal podría ser gris en productos más antiguos o en aplicaciones de reacondicionamiento.

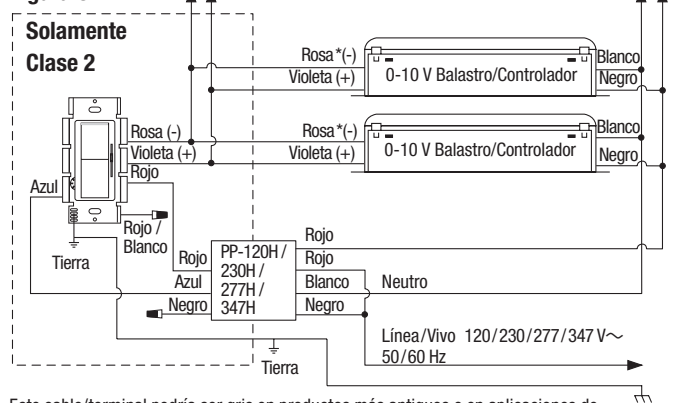
Atenuación con Control de ENCENDIDO/APAGADO vía Relé

Conecte el control como se muestra en la Figura C2. No instale el Relé en la misma caja de empotrar que el control de bajo voltaje. Consulte la hoja de cableado incluida con el Relé para más información.

Atenuación con Control de ENCENDIDO/APAGADO

Diagrama de cableado usando relé

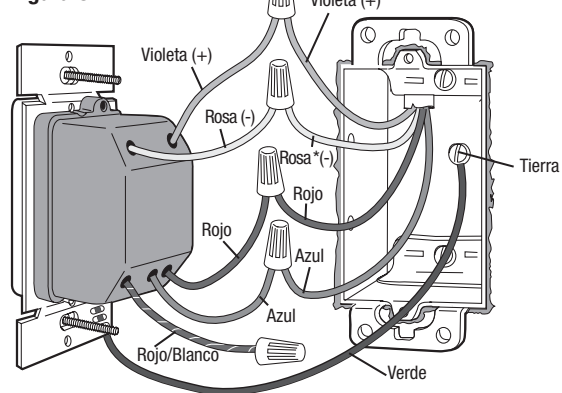
Figura C1:



* Este cable/terminal podría ser gris en productos más antiguos o en aplicaciones de reacondicionamiento.

Cableado de la Caja de Empotrar del Control de Atenuación Con ENCENDIDO/APAGADO

Figura C2:



Nota: La ubicación de los cables puede variar. Identifique los cables por su color, no por su ubicación.

* Este cable/terminal podría ser gris en productos más antiguos o en aplicaciones de reacondicionamiento.

Asistencia al cliente

Para consultas acerca de la instalación o funcionamiento de este producto, llame al **Asistencia al cliente**. Indique la referencia exacta del modelo al llamar.

E.U.A. y Canadá: 1.844.LUTRON1; Fax +1.610.282.6311

México: 1.888.235.2910

Otros países: +1.610.282.3800

www.lutron.com/support

Garantía

Lutron, a discreción propia, reparará o reemplazará las unidades con fallas en sus materiales o fabricación dentro del año posterior a la compra de las mismas. Para obtener el servicio de garantía, remita la unidad al lugar donde la adquirió o envíela a LUTRON a 7200 Suter Road., Coopersburg, PA 18036-1299, con servicio postal prepago.

Esta garantía reemplaza a toda otra garantía expresa, y la garantía expresa de comerciabilidad está limitada a un año desde la fecha de compra. Esta garantía no cubre el costo de instalación, de remoción ni de reinstalación, ni los daños provocados por el uso incorrecto, abuso, ni los daños provocados por un cableado o una instalación incorrectos.

La presente garantía le otorga derechos legales específicos y usted puede además tener otros derechos que varían según el estado. Algunos estados no admiten la exclusión o limitación de los daños incidentales o indirectos, ni las limitaciones en la duración de las garantías implícitas, de modo que las limitaciones anteriores pueden no ser aplicables en su caso.

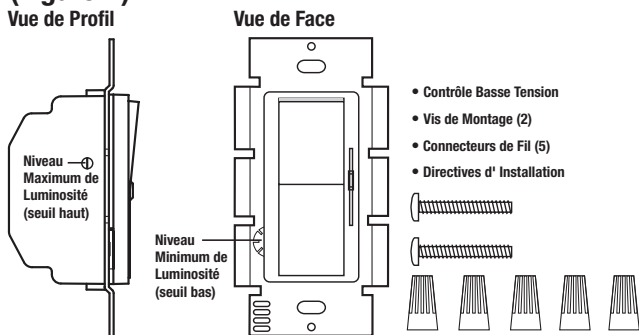
Lutron, Diva y Eco-10 son marcas comerciales o marcas comerciales registradas de Lutron Electronics Co., Inc. en E.U.A. y/o en otros países.

Todos los demás nombres de productos, logotipos y marcas son propiedad de sus respectivos propietarios. © 2010-2020 Lutron Electronics Co., Inc.

LUTRON

Lutron Electronics Co., Inc.
7200 Suter Road
Coopersburg, PA 18036-1299 E.U.A.

Contenu de l'Emballage et Identification des Pièces (Figure A)



Fonctionnement

Le contrôle d'éclairage à basse tension 0-10 volts procure le contrôle de gradation des pilotes DEL, ballast pour tube fluorescent et ballast pour lampe à décharge haute pression compatibles 0-10 volts.

Le niveau minimum de luminosité (seuil bas) doit être ajusté pour optimiser la performance.

Remarques Importantes

Veuillez Lire les Directives avant l'Installation

Dimensions de la boîte murale : Une boîte murale simple 76 mm haut x 51 mm large x 63,5 mm profond (3 po haut x 2 po large x 2 1/2 po profond) peut servir pour tous les contrôles individuels.

Remarque concernant le Câblage : Toujours couper le courant (OFF) avant l'installation. Installer selon les codes d'électricité locaux et nationaux.

Lampes Fluorescentes : Pour une meilleure performance de gradation, les lampes fluorescentes nouvelles doivent fonctionner à pleine intensité pour une période spécifique avant la gradation. Appeler le fabricant des lampes pour leurs recommandations spécifiques concernant le rodage des lampes.

Capacité de Charge : Une commande à basse tension peut contrôler jusqu'à 30 mA de courant. Appeler le fabricant des Ballasts ou des Pilotes pour connaître la source de courant des fils de contrôle afin de déterminer la charge maximale.

Ne pas connecter la commande à la tension de ligne.
À connecter à une source d'alimentation de classe 2 seulement.

Dispositifs Compatibles : Fonctionnent avec tous les ballasts et les pilotes qui procurent une source de courant conforme avec le IEC 60929 Annexe E.2.

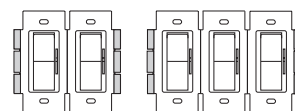
Les Ballasts/Pilotes Compatibles Incluent ce qui suit :
Ballasts de Gradation Électronique Advance Mark VII 0-10V
Advance Xitanium® Pilotes de DEL
Cree LED Lighting® LR24
Ballasts ELB Electronics 0-10V T8
Ballasts Électroniques Intelligents Metrolight pour HID
Ballasts de Gradation Osram Sylvania OPTOTRONIC® OT DIM
Osram Sylvania QUICKTRONIC® POWERSENSE®
Ballasts de Gradation Osram Sylvania QUICKTRONIC® HELIOS™ T5HO
Ballasts avec Technologies d'Éclairage Universelles SuperDim®

Lutron Eco-10 option 10 volts
Pour la liste courante des modèles de Ballasts, se référer au Guide de Sélection des Ballasts de Lutron.

Vérification de la Fonctionnalité des Ballasts/Pilote : Couper le courant, vérifier le bon fonctionnement du nouveau pilote/ballast avant d'installer le contrôle en connectant ensemble les fils violet et rose* du dispositif. Rétablir le courant. Les lumières devraient être maintenant à intensité minimum. Couper le courant, déconnecter les fils. Rétablir le courant. Les lumières devraient maintenant être à intensité maximum.

Installation Jumelage Multiple

Si vous installez plus d'une commande dans la même boîte murale, il se peut qu'il soit nécessaire d'enlever toutes les parties internes avant de câbler (voir ci-dessous). Utiliser des pinces et plier les sections de haut en bas jusqu'à ce qu'elles se brisent. Répéter pour chaque côté à enlever. Une barrière physique (partition) doit exister si jumelé avec des produits connectés au secteur.



Installation

1. COUPER LE COURANT (OFF) pour désactiver les dispositifs de 0-10 V que vous souhaitez Grader.
2. Dénuder les fils de la boîte murale aux longueurs suivantes :
16 mm (5/8 po) pour fil de 1,0 à 0,50 mm² (16 à 20 AWG).
13 mm (1/2 po) pour fil de 6 à 1,5 mm² (10 à 14 AWG).
Utiliser un connecteur pour fixer un câble 1,5 à 0,75 mm² (14 à 18 AWG) à un ou deux fil(s) de contrôle 0,50 mm² (20 AWG)
3. Effectuer le câblage des commandes selon le diagramme de câblage approprié, démontré à la rubrique "Câblage" de cette feuille et sur le ballast.
4. Insérer délicatement les fils dans la boîte murale laissant l'espace nécessaire pour le boîtier arrière du contrôle.
5. Monter la commande dans la boîte murale en utilisant les vis de montage fournies. Les unités doivent être montées à la verticale (Voir Figure A).
6. Rétablir le courant (ON). Pousser la glissière vers le haut devrait augmenter l'intensité lumineuse. Tirer la glissière vers le bas devrait réduire la luminosité jusqu'à approximativement 10% du niveau maximum de luminosité pour 10% de gradation des ballasts.
7. Le niveau minimum de luminosité (seuil bas) peut être ajusté comme suit :
 - a. Tirer la glissière dans la position basse (intensité minimum de luminosité) et faire fonctionner les lampes pendant 15 minutes afin de les faire chauffer.
 - b. Localiser le niveau minimum de luminosité de la roue d'ajustement du trimpot sur le devant de l'unité (Voir Figure A).
 - c. L'intensité minimum de luminosité pré-réglée en usine. Tourner la roue dans le sens inverse des aiguilles d'une montre pour diminuer la luminosité et dans le sens des aiguilles d'une montre pour augmenter le niveau de luminosité.

8. Fixer la plaque frontale.

Dépistage de défauts

LES LUMIÈRES NE S'ALLUMENT PAS À PLEINE INTENSITÉ :

- S'assurer que les fils violet et rose* ne sont pas inversés dans un des luminaires, un des conduits ou dans une des boîtes murales.
- Pousser la glissière vers le haut. Tourner le seuil haut du trimpot en sens inverse des aiguilles d'une montre avec un tournevis afin d'obtenir l'intensité maximum d'éclairage. Le trimpot est initialement réglé à l'usine à la position pleine intensité en sens inverse des aiguilles d'une montre pour l'intensité maximale des lumières.

LES LUMIÈRES NE SE TAMISENT PAS SUFFISAMMENT :

- Si la portée de gradation nominale n'est pas obtenue, s'assurer que les fils violet et rose* ne soient pas inversés dans un des luminaires.
- Tirer la glissière vers le bas. Tourner la roue du trimpot du seuil bas en sens inverse des aiguilles d'une montre afin d'obtenir l'intensité minimum d'éclairage.

LES LUMIÈRES S'ÉTEIGNENT OU CLIGNOTENT AU SEUIL BAS :

- Tirer la glissière vers le bas. Tourner la roue du trimpot du seuil bas dans le sens des aiguilles d'une montre jusqu'à ce que les lumières restent allumées sans clignoter.

* Ce fil / cette borne peut être gris(e) sur les produits plus anciens ou dans les applications de rénovation.

Câblage

La longueur totale du câblage à basse tension de cette unité ne doit pas excéder 152 m (500 pi) avec des fils de section 0,50 mm² (20 AWG). Pour des longues distances de câblage à basse tension, ou lorsqu'il y a du bruit électrique excessif, un câble blindé ou conduit est requis. Une charge maximale de 30 mA de courant peut être connectée aux fils de gradation (Violet, Rose) et une charge maximale de 100 mA de courant peut être connectée aux fils de l'interrupteur (Bleu, Rouge, Rouge/Blanc) d'un contrôle. Installer selon les codes d'électricité locaux et nationaux.

NOTICE : LUTRON N'EST PAS RESPONSABLE DES DOMMAGES CAUSÉS PAR LE CÂBLAGE ERRONÉ DES FILS DE CONTRÔLE 0-10 VOLTS À LA TENSION DE LIGNE.

AVERTISSEMENT : CHOC ÉLECTRIQUE. PEUT CAUSER LE DÉCÈS DE LA PERSONNE OU DE GRAVES LÉSIONS. NE PAS FAIRE COURIR DES FILS DE CLASSE 2 ET DES CONDUCTEURS À TENSION DE LIGNE ENSEMBLE DANS UN MÊME CONDUIT.

Le contrôle du ballast à basse tension peut être câblé de deux façons : Gradation Seulement ou ON/OFF et Gradation. Utiliser le diagramme approprié pour le câblage.

Câblage Sans Relais

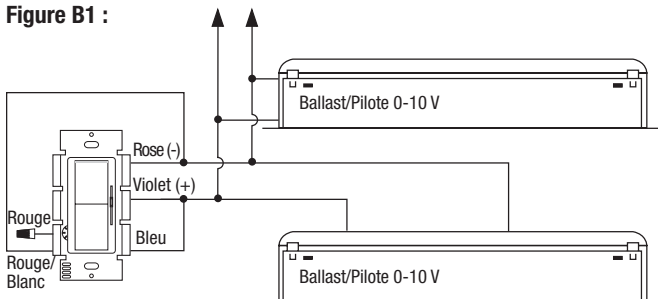
Aucune commutation de courant

Connecter le contrôle tel que montré à la Figure B2. Changer la position de la glissière altère l'intensité lumineuse. Basculer l'interrupteur fait basculer l'intensité lumineuse entre la valeur préréglée de la glissière et le niveau minimum de luminosité du ballast ou du pilote. Noter que sur certains ballasts et pilotes cette intensité lumineuse minimum ne sera pas à la position Eteinte (OFF).

Câblage pour Gradation seulement

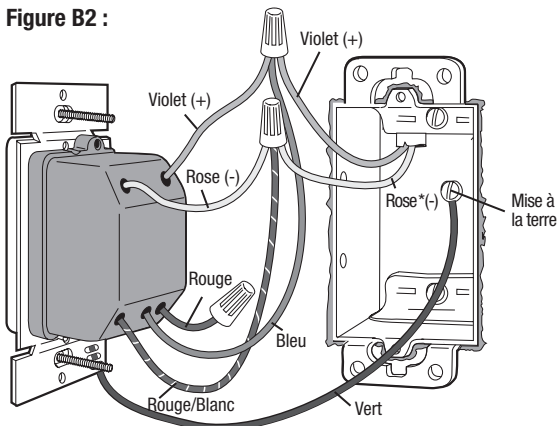
Câblage d'alimentation non démontré—voir dispositif d'éclairage pour le câblage

Figure B1 :



Câblage de la Boîte murale pour Gradation Seulement

Figure B2 :



Note : Les localisations des fils peuvent varier selon les produits. Repérer les fils par couleur, et non par localisation.

* Ce fil / cette borne peut être gris(e) sur les produits plus anciens ou dans les applications de rénovation.

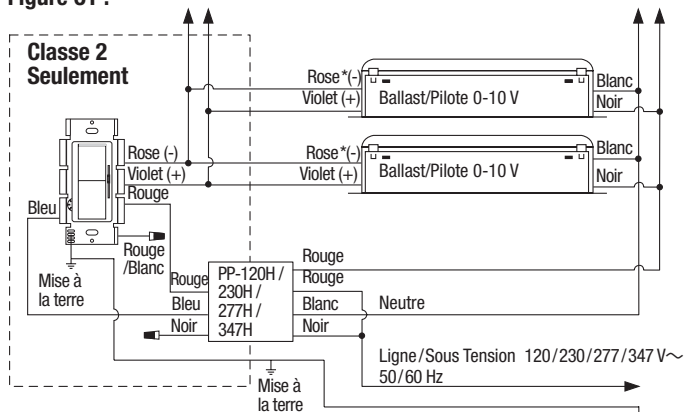
Gradation Avec Contrôle ON/OFF, Contrôle via Relais

Connecter le contrôle comme démontré à la Figure C2. Ne pas installer le Relais dans la même boîte murale que le contrôle à basse tension. Se référer à la feuille de câblage incluse avec le Relais pour plus d'informations.

Gradation Avec Contrôle ON/OFF

Diagramme de Câblage en Utilisant un Relais

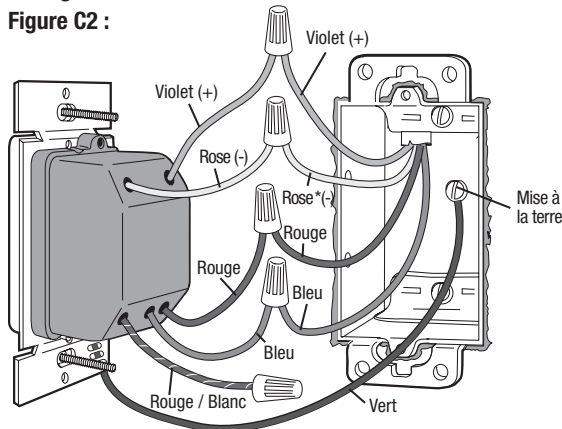
Figure C1 :



* Ce fil / cette borne peut être gris(e) sur les produits plus anciens ou dans les applications de rénovation.

Câblage de la Boîte murale du Contrôle de Gradation avec ON/OFF

Figure C2 :



Note : Les localisations des fils peuvent varier selon les produits. Repérer les fils par couleur, et non par localisation.

* Ce fil / cette borne peut être gris(e) sur les produits plus anciens ou dans les applications de rénovation.

Assistance à la clientèle

Pour toute question concernant l'installation ou le fonctionnement de ce produit, appeler le **Assistance à la clientèle**.

Le numéro de modèle exact vous sera demandé lors de l'appel.

États-Unis et Canada : 1.844.LUTRON1; Téléc. : +1.610.282.6311

Mexique : 1.888.235.2910

Autres pays: +1.610.282.3800

www.lutron.com/support

Garantie

Lutron, à son choix, réparera ou remplacera tout équipement jugé défectueux quant aux matériaux ou la fabrication moins d'un an suivant la date d'achat. Pour le service avec garantie, retourner l'unité au détaillant ou à LUTRON au 7200 Suter Road, Coopersburg, PA 18036-1299, par poste affranchie.

Cette garantie remplace toute garantie expresse et la garantie implicite de qualité marchande est limitée à une durée de deux ans suivant l'achat. Cette garantie ne couvre pas les frais d'installation, de retrait ou de repose, ni les dommages résultant d'un mauvais usage, d'abus, de réparation inadéquate ou incorrecte ou d'une installation.

Cette garantie vous accorde des droits légaux précis et il se peut que vous ayez aussi d'autres droits, selon les états. Certains états ne permettent pas de limiter ou exclure les dommages indirects ou consécutifs ni de limiter quant à la durée de la garantie implicite, alors les limites ci-haut peuvent ne pas vous concerner.

Lutron, Diva et Eco-10 sont des marques commerciales ou déposées de Lutron Electronics Co., Inc. aux États-Unis et/ou dans d'autres pays.

Tous les autres noms de produits, logos et marques appartiennent à leurs propriétaires respectifs.

© 2010-2020 Lutron Electronics Co., Inc.

LUTRON

Lutron Electronics Co., Inc.
7200 Suter Road
Coopersburg, PA 18036-1299 É.-U.